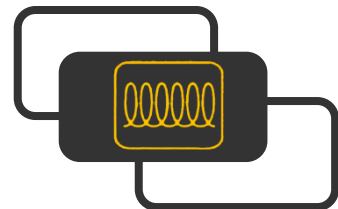
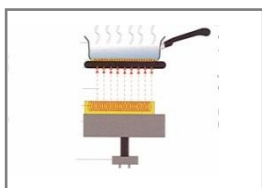


DROP-IN CONTROL INDUCTION



D2IC 6200
D2IM 6200



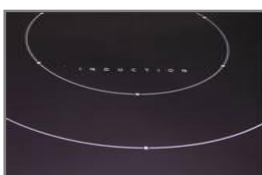
AVANTAGES INDUCTION

Plus économique, plus puissante, plus sûre, plus rapide, plus précise, plus facile à nettoyer, plus sécurisée, plus de confort.



COMMANDES

Commande déportée par clavier sensitif ou manettes.



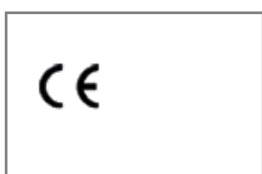
GLACE VITRO CERAMIQUE

Glace résistant aux hautes températures d'épaisseur 4mm.



PUISSANCES

Table double foyer équipée de 2 générateurs de 3,1 kW.



INSTALLATION

La table doit être utilisée encastrée. Elle ne doit pas être placée au-dessus d'un élément produisant de la chaleur.

- **Carter Inox de 3mm d'épaisseur à bord chanfreiné et glace vitrocéramique**
- **Inducteurs** : 2 inducteurs de diamètre 210 mm
- **Commande** par clavier à touches sensibles ou par manettes,
- Si commande sensible par foyer: fonctions marche/arrêt, booster, sélection-/+ avec affichage 2 digits
- Si commande manette par foyer: fonctions marche/arrêt et réglage puissance par rotation 360° de la manette, led de marche/arrêt.
- **Alimentation** : 230V +/-10% (monophasé) AC 50 +/- 2%-60Hz +/-2%
- Cordon d'alimentation unique à 5 fils: 2 phases, 2 neutres et 1 terre
- **Emballage** : emballage carton l 495mm x p 610mm x h 310mm
- **Normes** : EN 60335-2-36 (Normes Européennes pour la sécurité des appareils électriques), EN55011 et EN 55014-2 (CEM),
- **Ustensiles** : l'appareil accepte la plupart des récipients en tôle émaillée, fonte ou inox, ainsi que la casseroles comportant le sigle induction,

REGLAGES PUISSANCES

De 50 W à 3100 W (fonction booster)

Pour un ustensile de 210 mm de diamètre: position 1=50 watts/ position

6=500 watts/ position 12=2000 watts

INFORMATIONS SPECIFIQUES

	Puissance	Ampérage	Commande
D2IM/C 6200	2 x 3100 W	28 A	Manettes/clavier

Poids du produit:15.3 kg emballé (poids nu:11kg)

Palettisation à l'unité ou par lot de 6 ou par lot de 24 unités

Dimension palette par 1: l 630 mm x p 500 mm x h 430 mm

Dimension palette par 6: l 1000 mm x p 630 mm x h 1045 mm

Dimension palette par 24: l 1200 mm x p 1000 mm x h 1045 mm .

Livré avec notice, un cordon de 1400 mm, un flexible de raccordement entrée d'air de 3000 mm et 2 filtres lavables

Installation:l'encastrement de l'appareil doit être réalisé avec soin, en évitant la proximité de sources de chaleur, en veillant à l'étanchéité entre le carter inox et le plan de travail.

L'appareil doit être connecté à une prise d'air frais à l'aide du flexible de raccordement fourni à cet effet.

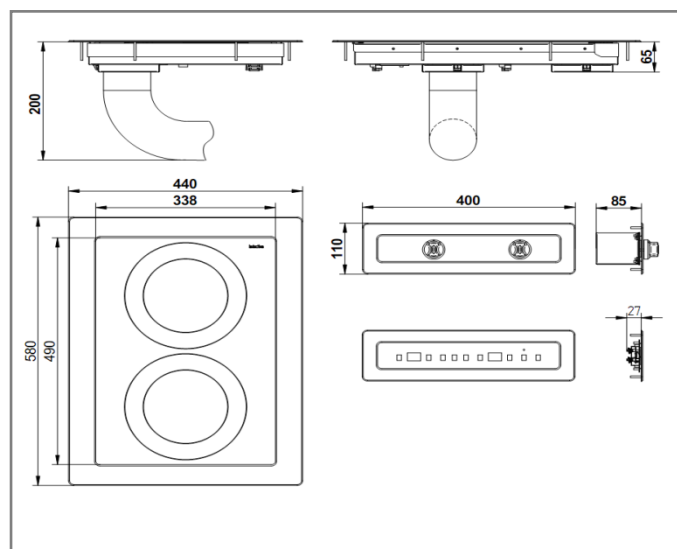
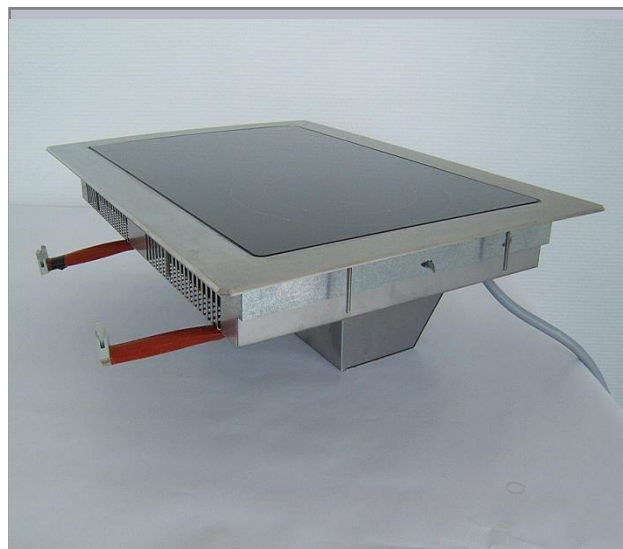
Dimension d'encastrement de la table (en mm): l 338 x p 490 x h 200

(ou h=65)

Dim. d'encastrement du bandeau (en mm): voir croquis ci-dessous

(manettes ou touches capacitives) .

Pour garantir les bonnes performances du produit ,il est vivement recommandé d'installer le kit d'aspiration fourni.



Spécifications téléchargeables sur www.adventys.com

ADVENTYS

Route de Pagny - F-21250 SEURRE - France

Tel : 33 (0) 3 80 204 615 - Fax : 33 (0) 3 80 204 219 - Site Web : www.adventys.com - mail : adventys@adventys.com
Sarl au Capital de 154.000 € - Code APE : 2612Z - RCS Beaune 424 076 594 - TVA FR 07424076594